





## INSTRUKCJA OBSŁUGI I MONTAŻU

## PRZYCISKI I ICH FUNKCJE

Przycisk "GÓRA"  Zmienia parametry i zwiększa ich wartości.  
Uruchamia ręczny tryb odszraniania

Przycisk "DÓŁ"  Zmienia parametry i zmniejsza ich wartości.

Przycisk "fnc"  Wyjście

Przycisk "set"  Wyświetlanie nastawy  
Wejście do menu  
Potwierdzenie poleceń  
Wyświetlane alarmów (jeśli aktywne)

## DIODY



## ODPOWIADA SPRĘŻARCE

Świeci gdy sprężarka pracuje. Pulsuje gdy aktywne są parametry dotyczące opóźnienia lub zabezpieczenia sprężarki



## DEFROST

Świeci podczas cyklu odszraniania uaktywnionego automatycznie. Pulsuje gdy proces odszraniania rozpoczęty jest ręcznie.



## ALARM

Świeci gdy alarm jest aktywny. Pulsuje gdy alarm jest wyciszony



## WENTYLATOR

Świeci się gdy wentylator pracuje

Po włączeniu zasilania diody i wyświetlacz pulsują przez kilka sekund sprawdzając poprawność działania sterownika. Sterownik posiada dwa główne menu: STAN URZĄDZENIA i PROGRAMOWANIE.

## WEJŚCIE DO MENU

Naciskając i zwalniając przycisk 'set' wchodzimy do menu **stan urządzenia**, przytrzymując w czasie dłuższym niż 5 sekund przycisk 'set' wchodzimy do menu **programowanie**. Każde z menu składa się z folderów, aby wejść do któregoś z folderów należy nacisnąć przycisk 'set'. W każdym z folderów poruszamy się przyciskami 'góra' lub 'dół'. Naciskając przycisk 'fnc', lub nie naciskając żadnego z przycisków w czasie 15 sekund ostatnia wartość pokazana na wyświetlaczu zostaje potwierdzona i powracamy do poprzedniego stanu wyświetlacza.

## MENU STAN URZĄDZENIA

Menu stan urządzenia składa się z następujących folderów:

- AL alarm (może być nieobecny)
- Pb1 wartość czujnika nr 1
- Pb2 wartość czujnika nr 2
- SEt nastawa

## NASTAWA

Nacisnąć i zwolnić przycisk 'set', na wyświetlaczu zobaczymy napis 'SEt' (jeśli alarmy nie są aktywne). Nacisnąć powtórnie przycisk 'set', na wyświetlaczu zobaczymy wartość nastawioną. Jej wielkość możemy zmienić naciskając przycisk 'góra' lub 'dół'. Naciskając przycisk 'fnc' dwa razy, lub nie naciskając żadnego z przycisków w czasie 15 sekund spowodujemy powrót sterownika do normalnej pracy.

Jeśli alarmy są aktywne to po naciśnięciu i zwolnieniu przycisku 'set' na wyświetlaczu zobaczymy 'AL'.

## HASŁO

Hasło "PA1" można zaprogramować w celu zabezpieczenia przed modyfikacją parametrów przez niepowołane osoby.

## PROGRAMOWANIE

W celu rozpoczęcia fazy programowania należy nacisnąć w czasie dłuższym niż 5 sek, przycisk 'set'.

Jeżeli hasło nie jest zaprogramowane to zobaczymy etykietę pierwszego folderu parametrów, aby wejść do któregoś z folderów należy nacisnąć przycisk 'set'. W celu wyświetlenia wartości parametru należy kolejny raz nacisnąć przycisk 'set'. Przechodzenie pomiędzy folderami, przechodzenie pomiędzy poszczególnymi parametrami i zmiana wartości parametrów przyciskami GÓRA i DÓŁ. Nastawioną wartość potwierdzić przyciskiem 'set'.

## KARTAKOPIUJĄCA

Karta kopiująca dzięki możliwości zapisania wartości poszczególnych parametrów pozwala nam na szybkie zaprogramowanie kolejnych sterowników.

W celu zapisania wartości na karcie kopiującej należy podłączyć ją do portu TTL sterownika, otworzyć folder 'FPt', wybrać parametr 'UL' i nacisnąć przycisk 'set' i potwierdzić.

Aby zaprogramować sterownik z karty kopiującej należy po otwarciu folderu 'FPt' wybrać parametr 'dL', nacisnąć przycisk 'set' i potwierdzić.

## RĘCZNE ODSZRANIANIE

Nacisnąć i przytrzymać przez 5 sekund przycisk 'góra'.

Jeśli temperatura chłodnicy jest wyższa niż nastawiony parametr temperatury końca odszraniania to wyświetlacz zapulsuje 3 razy i nie rozpocznie się cykl odszraniania.

## ZABLOKOWANIE KLAWIATURY

Parametr Loc w folderze 'diS' pozwala na zablokowanie klawiatury (możemy wejść do programowania, a także zobaczyć wartość nastawy).

## ALARM

Urządzenie sygnalizuje alarm włączoną diodą  lub brzęczykiem (jeśli jest).

Alarm 'E1', który oznacza uszkodzenie czujnika temperatury komory.

Alarm 'E2' oznacza uszkodzenie czujnika chłodnicy.

Inne alarmy nie są widoczne na wyświetlaczu, możemy je zobaczyć w specjalnym folderze 'AL'.

AH1 alarm górny (przekroczenie wartości temp. określonej parametrem HAL).

AL1 alarm dolny (przekroczenie wartości temp. określonej parametrem LAL).

W celu wyciszenia alarmu należy nacisnąć dowolny przycisk.

## INSTALACJA

Urządzenie jest przeznaczone do montażu panelowego w otworze 71 x 29mm przy pomocy uchwytów mocujących. Regulator montować w miejscu, gdzie nie ma zbyt dużej wilgoci i nie zachodzi kondensacja, należy umożliwić wentylację w celu odprowadzenia ciepła.

## PRZEWODY INSTALACJI ELEKTRYCZNEJ

Uwaga!

Nigdy nie pracować przy przyłączach elektrycznych, gdy urządzenie jest włączone.

Sterownik posiada przyłącza elektryczne 2,5mm<sup>2</sup> każde.

Sprawdzić wartości podane na nalepce na sterowniku. Upewnić się, że napięcie zasilające jest właściwe dla danej wersji sterownika.

Nie przekraczać maksymalnie dopuszczonego natężenia prądu. Dla większych obciążeń używać dodatkowo styczników.

W wersji zasilanej napięciem 12V, zasilanie musi być zapewnione przez transformator.

Czujniki regulatora nie wymagają zachowania polaryzacji i mogą być przedłużane.

Przewody czujników temperatury prowadzić z zachowaniem odległości od przewodów zasilających w celu uniknięcia zakłóceń. Końcówkę czujnika instalować w pozycji pionowej skierowaną ku górze, aby uniemożliwić przedostanie się wilgoci do czujnika.

## DANE TECHNICZNE

zabezpieczenie czołowe: IP65

wymiary: przód 74x32 mm, głębokość 60 mm

instalacja: montaż panelowy 71 x 29 (+0.2/-0.1mm)

dopuszczalna temperatura otoczenia: -5..55°C

dopuszczalna temperatura składowania: -30..85°C

dopuszczalna wilgotność otoczenia: 10...90%

zakres: -50...110°C (NTC); -50...140°C (PTC)

rozdzielczość: 1°C lub 0.1°C

wejście: 2 czujniki PTC lub NTC (wybór przez parametry)

wyjścia: 3 przełączniki:

1. SPDT 8(3)A 250V

2. SPST 8(3)A 250V

3. SPST 5(2)A 250V

(patrz nalepka na sterowniku)

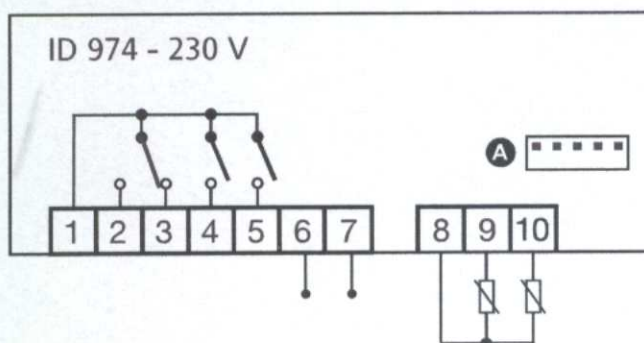
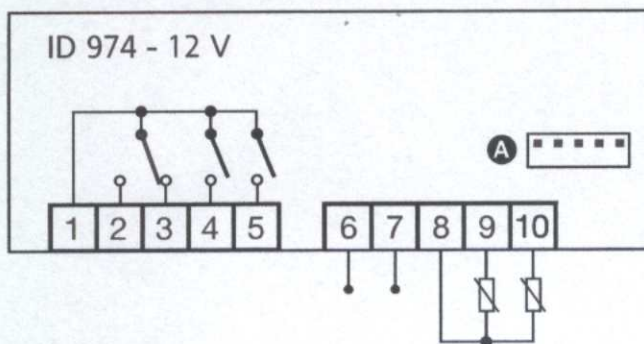
przyłącze TTL do karty kopiującej

dokładność: > 0,5%

zasilanie: zależnie od modelu

pobór mocy: zależnie od modelu

## SCHEMAT POŁĄCZEŃ ELEKTRYCZNYCH



## UWAGA: ZASILANIE 12V LUB 230V

- 1 Wyjście wspólne przełączników
- 2 Wyjście przełącznika odsraniania normalnie otwarte
- 3 Wyjście przełącznika odsraniania normalnie zamknięte
- 4 Wyjście przełącznika sprężarki
- 5 Wyjście przełącznika wentylatorów
- 6 7 Zasilanie
- 8 9 Wejście czujnika 2 (odsranianie)
- 8 10 Wejście czujnika 1 (komora)
- A Przyłącze TTL do karty kopiującej

**PARAMETRY PROGRAMU**

Parametr	Opis	Zakres	Wartość ustawiona	Jednostki
<b>Folder 'CP' regulacja i zabezpieczenie sprężarki</b>				
dIF	różnica łążeń; regulator wyłączy urządzenie po osiągnięciu wartości nastawionej (patrz nastawa), ponowne uruchomienie nastąpi po osiągnięciu wartości nastawionej plus 'dif'	0.1...30	2.0	°C/°F
HSE	maksymalne ograniczenie temperatury komory	LSE...302	99.0	°C/°F
LSE	minimalne ograniczenie temperatury komory	-55.0...HSE	-50.0	°C / °F
Ont	czas, w którym sprężarka jest włączona podczas uszkodzonego czujnika komory Jeśli Ont=1, Oft=0 to sprężarka cały czas włączona	0...250	0	min.
Oft	czas, w którym sprężarka jest wyłączona podczas uszkodzonego czujnika komory Jeśli Oft=1, Ont=0 to sprężarka cały czas wyłączona	0...250	1	min.
dOn	czas opóźnienia przed startem	0...250	0	sek
dOF	czas opóźnienia po zatrzymaniu	0...250	0	min.
dbi	czas opóźnienia pomiędzy startami	0...250	0	min.
OdO	czas opóźnienia załączenia przełączników po starcie	0...250	0	min.
<b>Folder 'dEF' sterowanie odszranianiem</b>				
dtY	rodzaj odszraniania 0=elektryczne 1=gorącym gazem 2=przełącznik sprężarki nie współpracuje z funkcją odszraniania (sprężarka pracuje tylko wg nastawy setpoint) - czas pracy przełącznika odszraniania sterowany jest parametrami dit i dEt.	0/1/2	0	-
dit	czas pomiędzy cyklami odszraniania	0...250	6	godz.
dCt	wskazanie metody sterującej cyklem odszraniania 0=według sumarycznego czasu pracy sprężarki - DIGIFROST® 1=według czasu rzeczywistego 2=po wyłączeniu sprężarki	0/1/2	1	-
dOH	opóźnienie czasowe rozpoczęcia cyklu odszraniania	0...59	0	min.
dEt	czas trwania cyklu odszraniania	1...250	30	min.
dSt	ograniczenie temperatury odszraniania	-50...150	8.0	°C/°F
dPO	rozpoczęcie odszraniania po włączeniu zasilania; n=nie; y=tak	n/y	n	-
<b>Folder 'FAn' sterowanie wentylatorem</b>				
FSt	wartość temperatury, powyżej której wentylator jest zawsze wyłączony	-50.0...150.0	2.0	°C/°F
FAd	dopuszczalna różnica temperatury pomiędzy pracą wentylatorów (patrz parametry FSt i Fot).	1.0...50.0	2.0	°C/°F
Fdt	opóźnienie startu wentylatorów po cyklu odszraniania	0...250	0	min.
dt	czas ociekania parownika	0...250	0	min.
dFd	praca wentylatorów parownika podczas cyklu odszraniania. y=nie, n=tak	n/y	y	-
FCO	praca wentylatorów parownika	n/y/d.c.	y	-
<b>Folder 'AL' alarmy</b>				
AFd	dopuszczalna różnica temperatury pomiędzy alarmem (patrz parametry HAL, LAL)	1.0...50.0	2.0	°C/°F
HAL	max. wartość alarmu	LAL...150	50.0	°C/°F
LAL	min. wartość alarmu	-50.0...LAL	-50.0	°C/°F
PAO	opóźnienie załączenia alarmu po włączeniu zasilania	0...10	0	godz.
dAO	opóźnienie załączenia alarmu po cyklu odszraniania	0...999	0	min.
tAO	opóźnienie załączenia alarmu przy przekroczeniu temperatury	0...250	0	min.
<b>Folder 'diS' wyświetlacz</b>				
LOC	zablokowanie przycisków; n = nie; y = tak	n/y	n	-
PA1	hasło do poziomu 1(0 = brak hasła)	0...250	0	cyfry
ndt	wyświetlacz z / lub bez punktu dziesiętnego; n=bez; y=z punktem dziesiętnym	n/y	y	-
CA1	kalibrowanie czujnika 1	-12...12	0	°C/°F
CA2	kalibrowanie czujnika 2	-12...12	0	°C/°F
ddL	wskazania na wyświetlaczu w czasie odszraniania 0=wyświetlanie temperatury odczytywanej przez czujnik 1=wyświetlanie temperatury odczytywanej przez czujnik przed cyklem odszraniania 2=wyświetlanie napisu deF	0/1/2	1	-
dro	wybór jednostki; 0 = °C; 1 = °F	0/1	0	-
<b>Folder 'CnF' konfiguracyjny</b>				
H00*(!)	wybór czujnika; 0=PTC; 1=NTC	0/1	0	-
H42	obecność czujnika chłodnicy	n/y	y	-
rEL	parametr TYLKO do odczytu	/	/	/
tAb	parametr TYLKO do odczytu	/	/	/
<b>Folder 'Fpr' karta kopiująca</b>				
UL	zapisywanie parametrów na kartę kopiującą	/	/	/
dL	zapisywanie parametrów z karty w sterowniku	/	/	/
Fr	formatowanie - usuwanie danych z karty kopiującej	/	/	/

\* w modelach zasilanych 230V wartością nastawioną fabrycznie jest 1 (czujnik NTC patrz nalepka na sterowniku)

(!) UWAGA; po zmianie tych parametrów należy wyłączyć i ponownie włączyć urządzenie w celu prawidłowego działania.